

Рис. 045. Поршень и шатун А29.01.100.

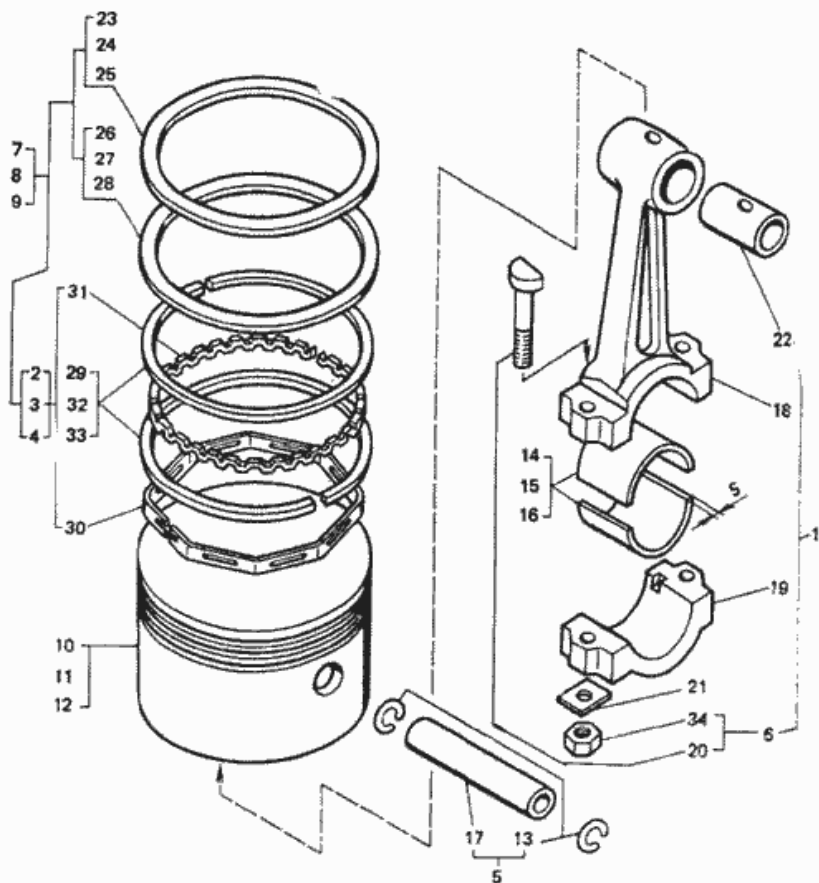


Рис. 45. Поршень и шатун А29.01.100

№	Номер по каталогу	Наименование детали	К-о	К-о	К-о	К-о	К-о
34	Гайка М8Х1-6Н.12.40Х.05 ГОСТ 15521-70	Гайка М8Х1-6Н.12.40Х.05 ГОСТ 15521-70	2	2	0	0	0
34	Гайка М8Х1-6Н.12.40Х.05 ГОСТ 15521-70	Гайка М8Х1-6Н.12.40Х.05 ГОСТ 15521-70	2	2	0	0	0
9	А29.01.180-Р2	Комплект поршневых колец	1	1	0	0	0
8	А29.01.180-Р1	Комплект поршневых колец	1	1	0	0	0
7	А29.01.180	Комплект поршневых колец	1	1	0	0	0
6	А29.01.160	Болт шатунный с гайкой	1	1	0	0	0
22	А29.01.155	Втулка верхней головки шатуна	1	1	0	0	0
21	А29.01.154	Шайба стопорная	2	2	0	0	0
20	А29.01.153	Болт шатунный	2	2	0	0	0
20	А29.01.153	Болт шатунный	2	2	0	0	0
19	А29.01.152	Крышка шатуна	1	1	0	0	0
18	А29.01.151	Шатун	1	1	0	0	0
1	А29.01.150	Шатун	1	1	0	0	0
5	А29.01.120	Палец поршневой со стопорными кольцами (комплект)	1	1	0	0	0
17	А29.01.107	Палец поршневой (группы: 1, 2, 3, 4)	1	1	0	0	0
17	А29.01.107	Палец поршневой (группы: 1, 2, 3, 4)	1	1	0	0	0
16	А29.01.106-02	Вкладыш шатунного подшипника (Р2) (S =2,05 мм)	2	2	0	0	0
15	А29.01.106-01	Вкладыш шатунного подшипника (Р1) (S=1,9мм)	2	2	0	0	0
14	А29.01.106	Вкладыш шатунного подшипника (S=1,75 мм)	2	2	0	0	0
13	А29.01.102	Кольцо стопорное	2	2	0	0	0
13	А29.01.102	Кольцо стопорное	2	2	0	0	0
12	А29.01.101-Р2	Поршень (д. 65,4 мм)	1	1	0	0	0
11	А29.01.101-Р1	Поршень (д. 65 мм)	1	1	0	0	0
10	А29.01.101	Поршень (д. 64,6 мм)	1	1	0	0	0
	А29.01.100	Поршень и шатун	1	1	0	0	0
33	А27.12.41.515-01	Сегмент	2	2	0	0	0
32	А27.12.41.515	Сегмент	2	2	0	0	0

Рис. 045. Поршень и шатун А29.01.100.

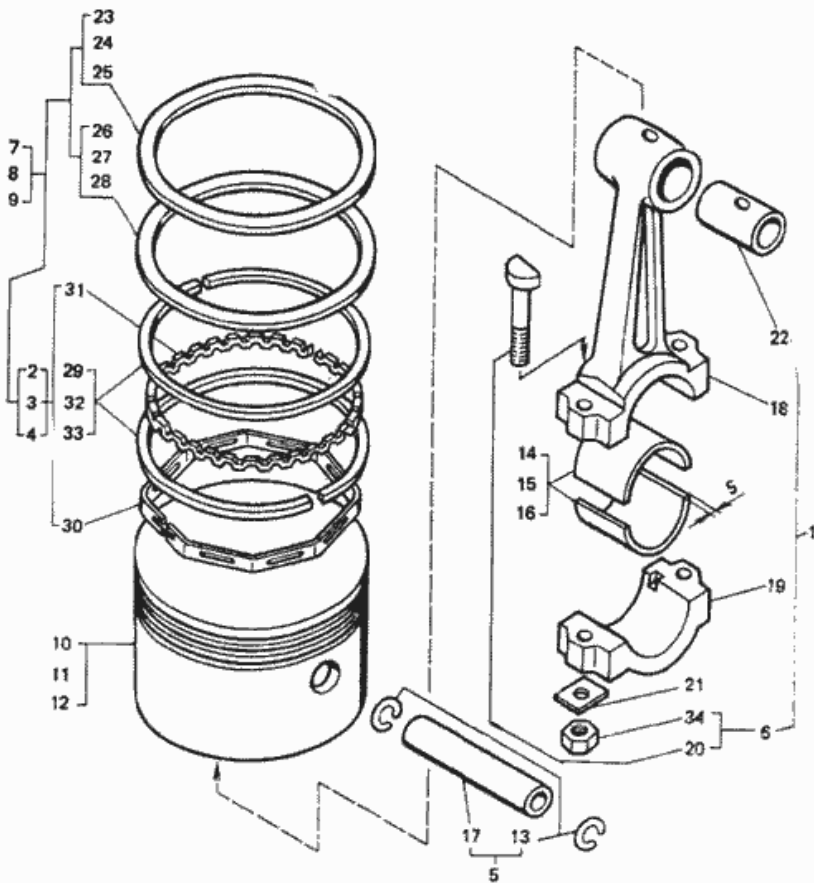


Рис. 45. Поршень и шатун А29.01.100

4	A27.12.41.000-01	Кольцо маслосъемное д. 72,8 мм	1	1	0	0	0
3	A27.12.41.000	Кольцо маслосъемное д. 72,4 мм	1	1	0	0	0
31	A27.12.40.511	Расширитель	1	1	0	0	0
31	A27.12.40.511	Расширитель	1	1	0	0	0
31	A27.12.40.511	Расширитель	1	1	0	0	0
30	A27.12.40.510	Расширитель	1	1	0	0	0
30	A27.12.40.510	Расширитель	1	1	0	0	0
30	A27.12.40.510	Расширитель	1	1	0	0	0
29	A27.12.40.509	Сегмент	2	2	0	0	0
2	A27.12.40.000	Кольцо маслосъемное	1	1	0	0	0
2	A27.12.40.000	Кольцо маслосъемное	1	1	0	0	0
28	A27.02.03.008-02	Кольцо компрессионное (д. 72,8 мм)	1	1	0	0	0
27	A27.02.03.008-01	Кольцо компрессионное (д. 72,4 мм)	1	1	0	0	0
26	A27.02.03.008	Кольцо компрессионное (д. 72 мм)	1	1	0	0	0
26	A27.02.03.008	Кольцо компрессионное (д. 72 мм)	1	1	0	0	0
25	A27.02.03.007-02	Кольцо компрессионное (д. 72,8 мм)	1	1	0	0	0
24	A27.02.03.007-01	Кольцо компрессионное (д. 72,4 мм)	1	1	0	0	0
23	A27.02.03.007	Кольцо компрессионное (д. 72 мм)	1	1	0	0	0
23	A27.02.03.007	Кольцо компрессионное (д. 72 мм)	1	1	0	0	0